



PROJECT

เสาระดับน้ำ ค.ส.ล.
ติดแผ่น 1 ม.

SITE

OWNER

ARCHITECTURE

ENGINEERS

ELECT. ENGINEERS

SANITARY. ENGINEERS

DRAWN BY

นาย อุเทน คำแปง

APPROVED TITLE

DRAWING TITLE

SCALE

1 : 10

DATE

SHEET CODE

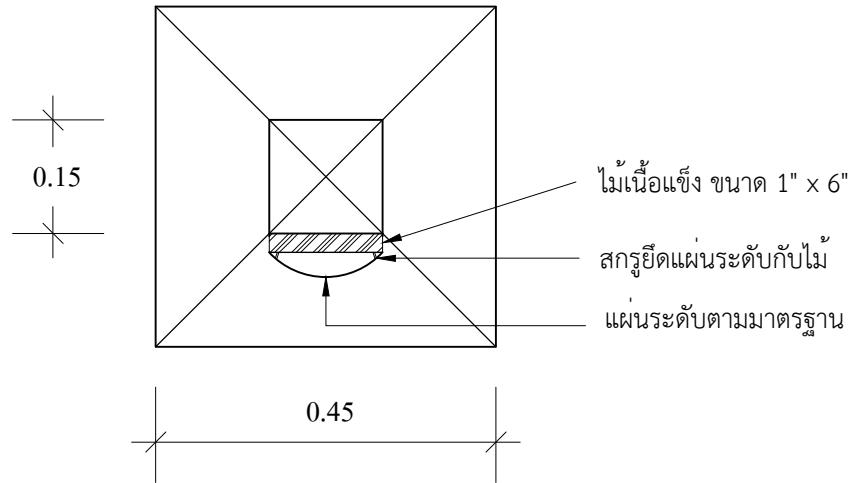
SHEET No.

1

3

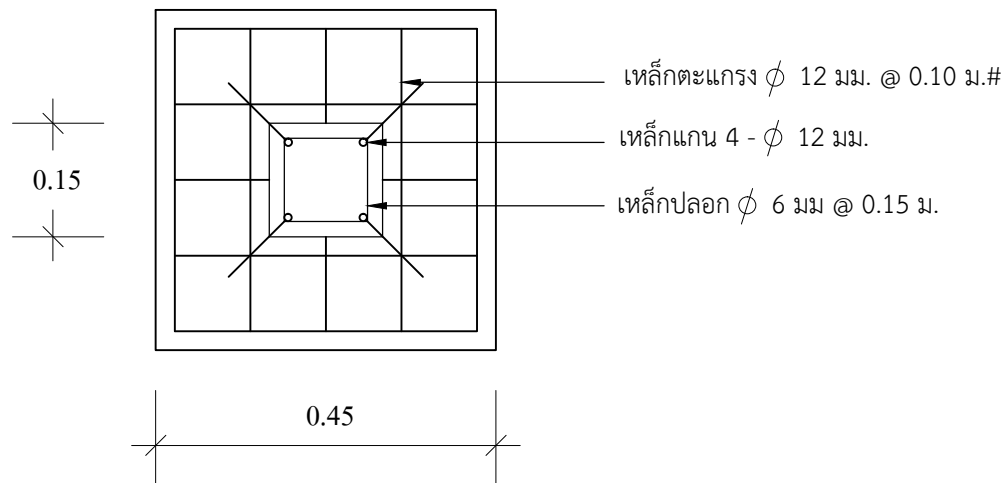
รูปแปลน

1 : 10



รูปแปลนฐานราก

1 : 10





กรมชลประทาน

PROJECT
เสาระดับน้ำ ค.ส.ล.
ติดแผน 1 ม.

SITE

OWNER

ARCHITECTURE

ENGINEERS

ELECT. ENGINEERS

SANITARY ENGINEERS

DRAWN BY

นาย อุเทน คำแปง

APPROVED TITLE

DRAWING TITLE

SCALE

1 : 20

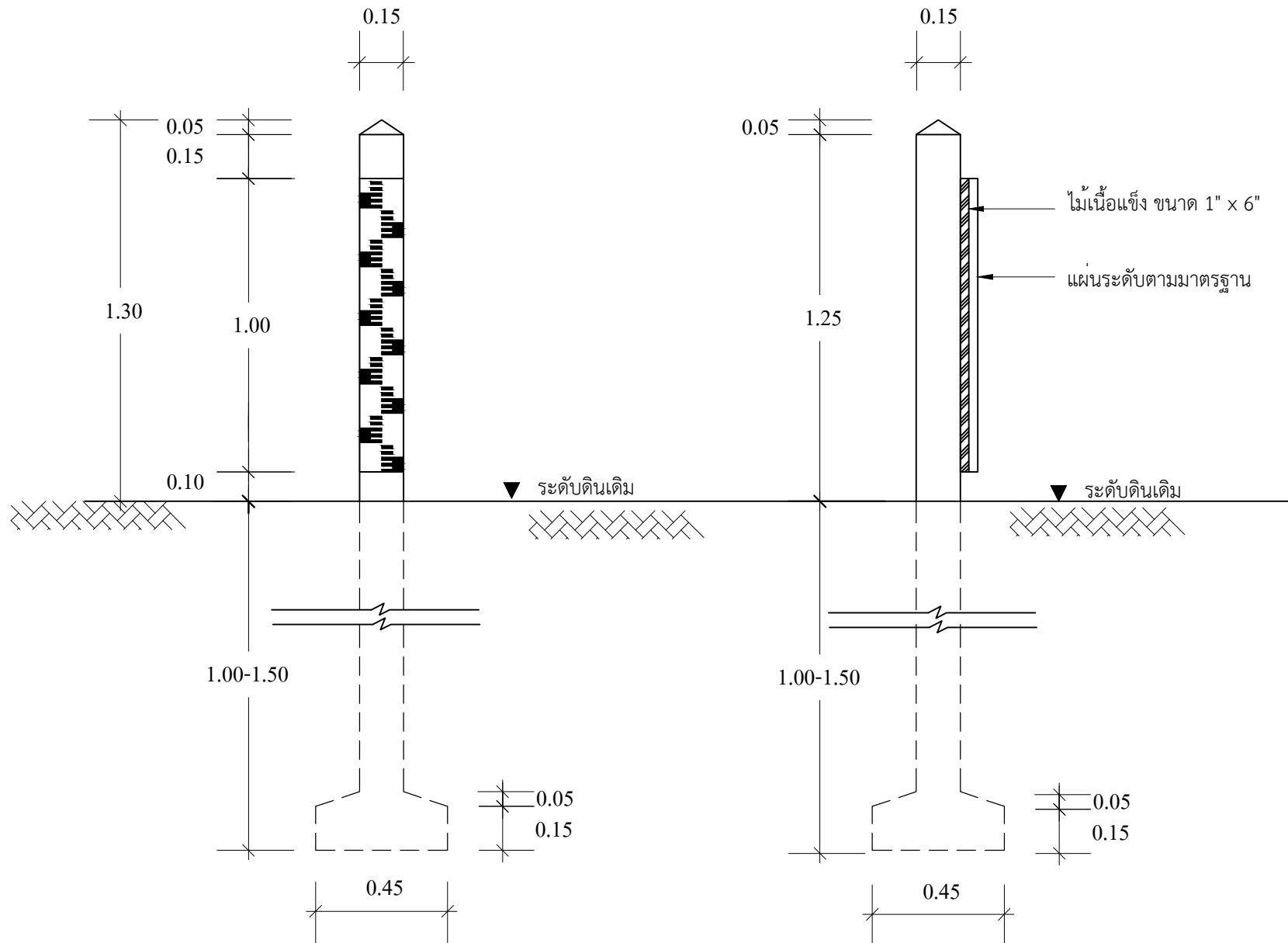
DATE

SHEET CODE

SHEET No.

2

3



รูปด้าน
1 : 20



PROJECT
เสาระดับน้ำ ค.ส.ล.
ติดตั้ง 1 ม.

SITE

OWNER

ARCHITECTURE

ENGINEERS

ELECT. ENGINEERS

SANITARY. ENGINEERS

DRAWN BY

นาย อุเทน คำแปง

APPROVED TITLE

DRAWING TITLE

SCALE

1 : 20

DATE

SHEET CODE

SHEET No.

3

3

